

苏州嘉仕特机电设备有限公司

苏州市相城区渭塘镇创新工业园西区 10 幢 (215134)

电话: (0512) 65790412/17715597081 传真: (0512) 65790412

网址: www.gastsuzhou.com 电子邮箱: gast_suzhou@163.com

● 长寿命调速气泵的特点:

1. 长寿命, 低干扰。配无刷电机, 可以昼夜不停连续运转; 不干扰周围电子元器件、不污染电源。
2. 调速简单方便。可通过电路随意改变电机转速而改变流量。
3. 有电机转速反馈信号。由此可知泵的运行状态, 方便实现闭环控制, 使系统更加智能化。(简化版无)
4. 自我保护功能完美。具有过热保护、过载保护。(国产简化版无)
5. 免维护, 无污染传输。
6. 允许介质富含水汽。
7. 允许抽取腐蚀性气体(气体接触材料: 增强尼龙, EPDM 橡胶)

● 产品认证:

	欧盟安全认证	EMC	电磁兼容性认证
--	--------	------------	---------

● 详细参数:

【推荐 VLK 系列调速真空泵配件】[调速器](#)、[真空表](#)、[压力表](#)

型 号	电压 (V DC)	负载电流 (mA)	流 量 (L/min)		真空度(绝对压力)			相对真空度 (kPa)
			峰值流量	平均流量	三种单位换算值			
					(kPa)	(mmHg)	(mbar)	
VLK5504	12	<320	4	2.7	55	414	552	≈-46
	24	<230		3.6				
VLK5005	12	<360	5	3.2	50	376	501	≈-51
	24	<230		3.9				
VLK4506	12	<400	6	3.7	45	339	451	≈-56
	24	<240		4.4				
对比: 标准大气压					101	760	1013	

注: 输入电压要求: 12V±10%; 24V±5%

产品参数曲线图

每一种型号产品有四个版本可选, 不同版本所采用的配件不同, 导致性能和价格有差异, 区别如下:

- 调速真空泵不同版本性能比较 【注: 可根据用户需要定制正极负极两线】

苏州嘉仕特机电设备有限公司

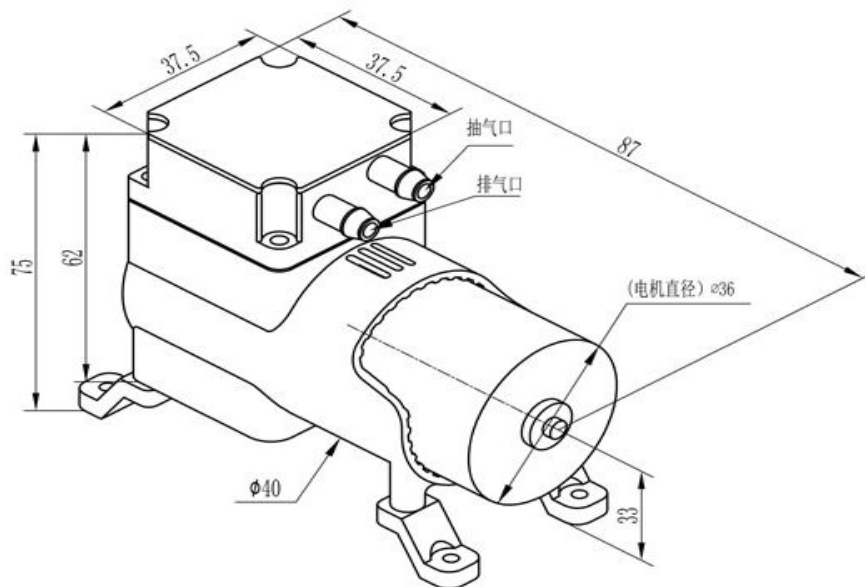
苏州市相城区渭塘镇创新工业园西区 10 幢 (215134)

电话: (0512) 65790412/17715597081 传真: (0512) 65790412

网址: www.gastsuzhou.com 电子邮箱: gast_suzhou@163.com

		国产简化版	进口简化版	国产完整版	进口完整版
配置比较	电机品质	无刷电机★	无刷电机★★	无刷电机★★★	无刷电机★★★★★
	隔膜性能	★	★★	★★★	★★★★★
	轴承性能	★	★★	★★★	★★★★★
性能比较	连续负载运转寿命	≥2500 小时	>6000 小时	>6000 小时	>15000 小时, VLK4506>12000 小时
	电磁干扰	▲▲▲▲	▲▲▲	▲▲	▲
	环境温度	0~40℃	0~50℃	0~40℃	0~50℃
	调速性能	有	有	有	有
	自我保护功能	无	有	有	有
	转速反馈信号	无	无	有	有
速器		只能与简化版调速器配套使用	稳速型调速器、数显调速器、简化版调速器均可		

以下图示单位: mm

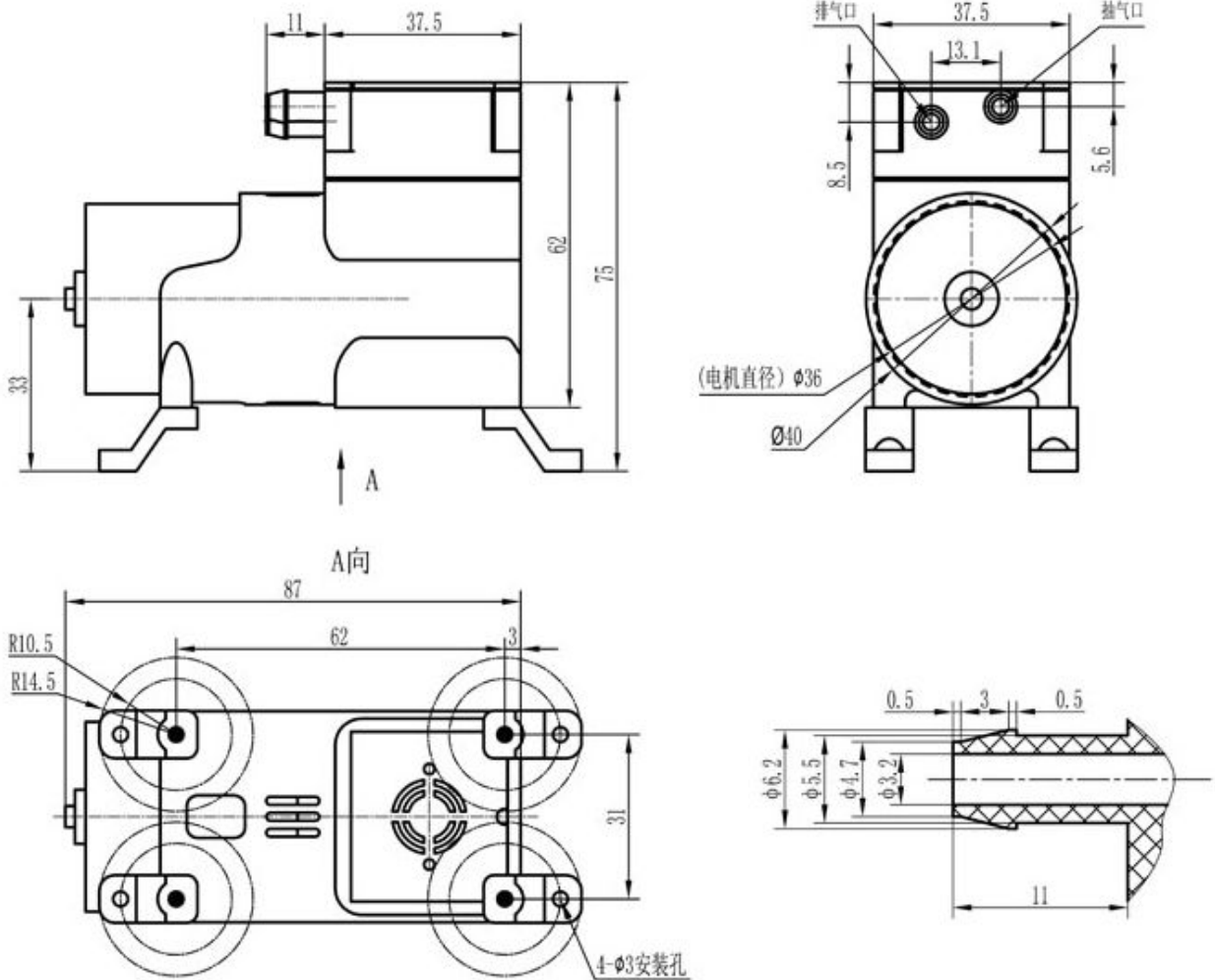


苏州嘉仕特机电设备有限公司

苏州市相城区渭塘镇创新工业园西区 10 幢 (215134)

电话: (0512) 65790412/17715597081 传真: (0512) 65790412

网址: www.gastsuzhou.com 电子邮箱: gast_suzhou@163.com



注：以上是我司微型真空泵系列中的一个系列。压力、真空度、流量、体积大小等参数范围广阔，具体如需选型请与我司销售人员联系：杨工 17715597081，0512-65790412

苏州嘉仕特机电设备有限公司感谢各位客户的关照与厚爱，我们愿以十分付出带给你百分收益，无偿切实地为你提供生产、设计中所需要的真空、压力方案。